

## Bewegungsmelder

# IS 360-1 DE

weiß  
EAN 4007841 032845  
Art.-Nr. 032845



Infrarot-Sensor  
360°



Max. Ø 8 m

1000 W

1000 W max. (LED-  
fähig)



IP54



2 - 2000 Lux



8 Sek - 35 Min



Ideal 2,2 m



Energie sparen

3 years

Herstellergarantie



CE

## Funktionsbeschreibung

Intelligente Technik zum Einbauen. Infrarot-Bewegungsmelder IS 360-1 DE, für außen und innen, ideal zum Einbau in Vordächer und abgehängte Decken, 360° Erfassungswinkel, Reichweite bis 4 m, Zeit- und Dämmerungsschwelle einstellbar, durch Abdeckblenden einschränkbarer Erfassungsbereich.

## Technische Daten

Abmessungen (Ø x H)	78 x 89 mm	LED Lampen > 2 W < 8 W	175 W
Herstellergarantie	3 Jahre	LED Lampen > 8 W	350 W
Einstellungen via	Potis	Kapazitive Belastung in µF	132 µF
Mit Fernbedienung	Nein	Technologie, Sensoren	Passiv Infrarot, Lichtsensor
Variante	weiß	Montagehöhe	2,50 – 4,00 m
VPE1, EAN	4007841032845	Montagehöhe max	4,00 m
Ausführung	Bewegungsmelder	optimale Montagehöhe	2,5 m
Anwendung, Ort	Außenbereich, Innenbereich	Erfassungswinkel	360 °
Anwendung, Raum	Außenbereich, Hauseingang, Rund ums Haus, Terrasse / Balkon, Innenbereich	Öffnungswinkel	90 °
Farbe	Weiß	Unterkriechschutz	Ja
Farbe, RAL	9010	segmentweise Ausblendung	Ja
Inkl. Eckwandhalter	Nein	Elektronische Skalierbarkeit	Nein
Montageort	Decke	Mechanische Skalierbarkeit	Nein
Verpackungsinhalt	1	Reichweite Radial	Ø 4 m (13 m <sup>2</sup> )
Montageart	Deckeneinbau, Decke	Reichweite Tangential	Ø 8 m (50 m <sup>2</sup> )
Schutzart	IP54	Schaltzonen	304 Schaltzonen
		Dämmerungseinstellung	2 – 2000 lx
		Zeiteinstellung	8 s – 35 Min.

<https://www.steinell.de>

Technische Änderungen vorbehalten

03.2026

Seite 1 von 3

**IS 360-1 DE**

weiß

EAN 4007841 032845

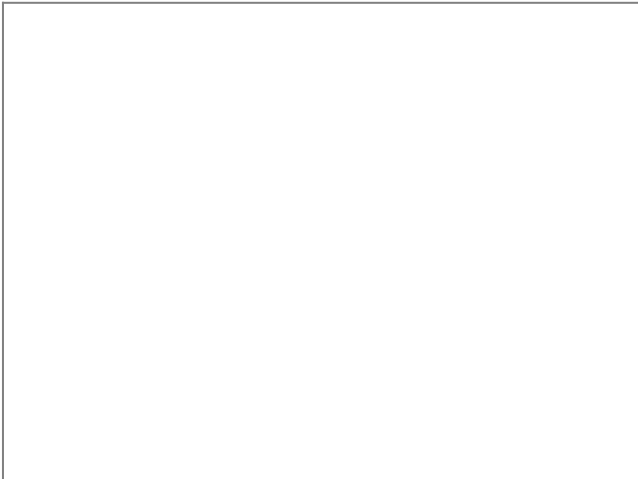
Art.-Nr. 032845

**Technische Daten**

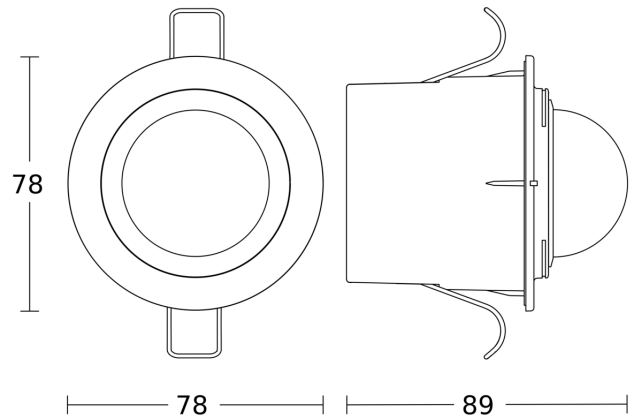
Schutzklasse	II
Umgebungstemperatur	von -20 bis 40 °C
Werkstoff	Kunststoff
Netzanschluss	230 – 240 V / 50 – 60 Hz
Schaltausgang 1, Ohmsch	1000 W
Leuchtstofflampen EVG	350 W
Leuchtstofflampen unkompensiert	500 VA
Leuchtstofflampen reihenkompensiert	500 VA
Leuchtstofflampen parallelkompensiert	500 VA
Schaltausgang 1, Niedervolt Halogenlampen	1000 VA
LED Lampen < 2 W	100 W

Grundlichtfunktion	Nein
Hauptlicht einstellbar	Nein
Dämmerungseinstellung Teach	Nein
Konstantlichtregelung	Nein
Vernetzung	Ja
Art der Vernetzung	Master/Master
Vernetzung via	Kabel
Produkt Kategorie	Bewegungsmelder

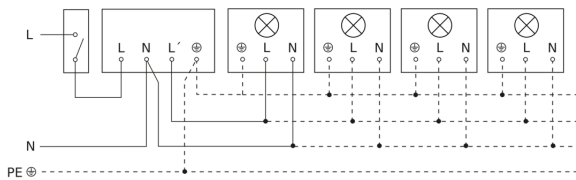
## Sensorerfassungsbereich



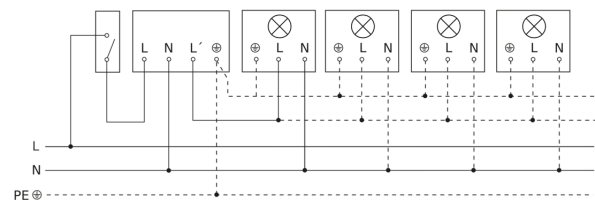
## Maßzeichnung



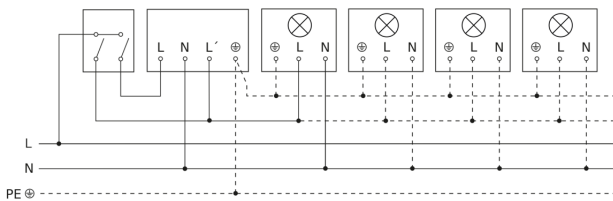
## Schaltplan Leuchte ohne vorhandenen Nullleiter



## Schaltplan Leuchte mit vorhandenem Nullleiter



## Schaltplan Anschluss über Serienschalter für Hand- und Automatik-Betrieb



## Schaltplan Anschluss über einen Wechselschalter für Dauerlicht- und Automatik-Betrieb

